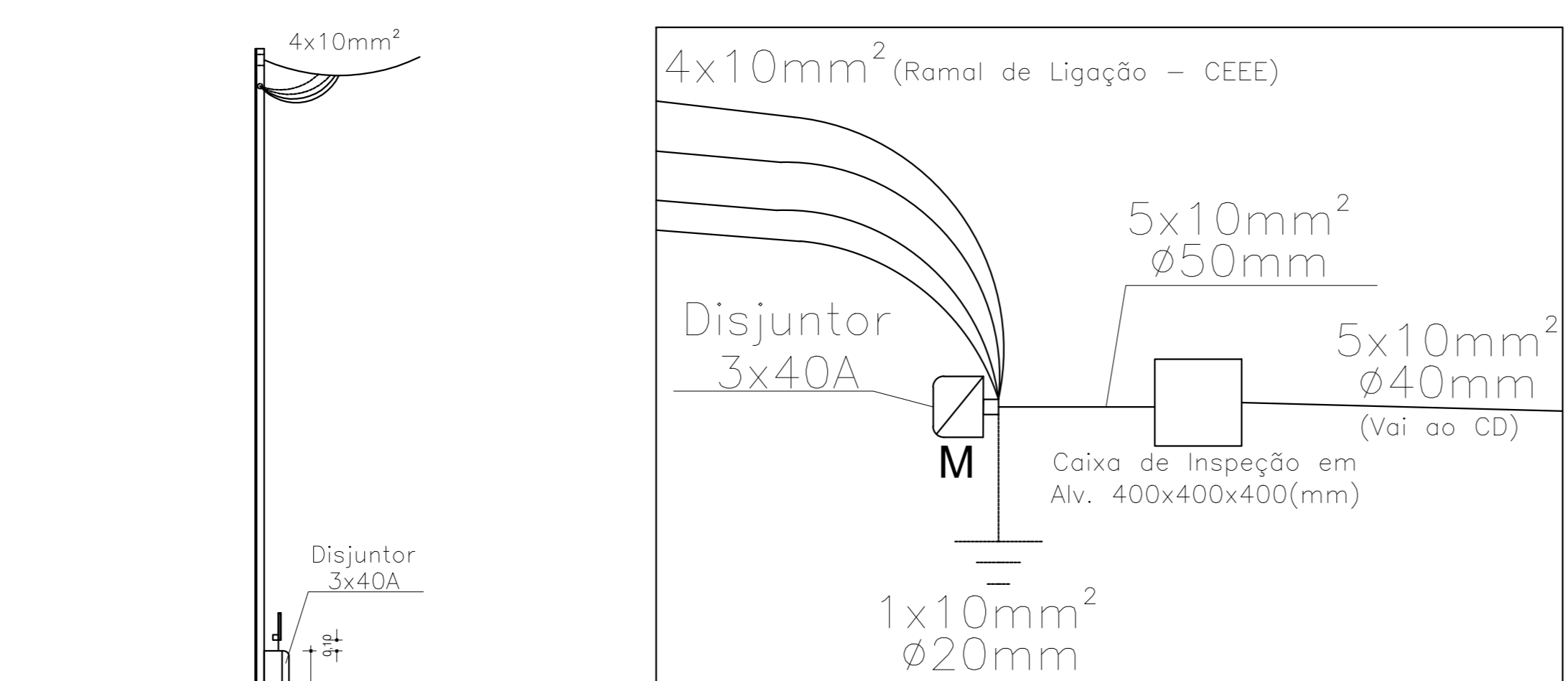


Planta baixa Instalações Elétricas
Escala 1:50

ELETRODUTOS E CONDUTORES

001 ø20mm	046 ø20mm	047 ø20mm
002 ø20mm	048 ø20mm	049 ø20mm
003 ø20mm	050 ø20mm	051 ø20mm
005 ø20mm	052 ø20mm	
006 ø20mm	053 ø50mm	054 ø50mm
009 ø32mm	055 ø20mm	056 ø20mm
010 ø20mm	057 ø20mm	058 ø20mm
012 ø20mm	059 ø20mm	060 ø20mm
013 ø32mm	061 ø20mm	062 ø20mm
014 ø20mm	063 ø20mm	064 ø20mm
016 ø20mm	065 ø20mm	066 ø20mm
017 ø32mm	067 ø32mm	068 ø32mm
018 ø20mm	069 ø20mm	070 ø20mm
021 ø32mm	071 ø32mm	072 ø32mm
024 ø20mm	073 ø32mm	074 ø32mm
026 ø20mm	075 ø20mm	076 ø20mm
028 ø20mm	077 ø25mm	078 ø25mm
029 ø32mm	080 ø25mm	081 ø25mm
031 ø20mm	083 ø20mm	084 ø20mm
034 ø20mm	085 ø20mm	086 ø20mm
035 ø20mm	088 ø20mm	089 ø20mm
038 ø32mm	091 ø20mm	092 ø20mm
039 ø25mm	093 ø20mm	094 ø20mm
041 ø25mm	095 ø20mm	096 ø20mm
043 ø20mm	098 ø20mm	099 ø20mm
044 ø25mm	101 ø20mm	102 ø20mm
	103 ø20mm	104 ø20mm
	106 ø20mm	107 ø20mm
	108 ø20mm	



**DIAGRAMA ENTRADA DE ENERGIA
s/ Esc.**

**Detalhe Ligação Predial
s/ Esc.**

QUADRO DE CARGAS DO CD1 - 18/24 - CENTRO DE DISTRIBUIÇÃO						
CIRCUITO Nº	LUZ (VA)	TOMADAS (VA)	DISJUNTORES (A)	FIO (MMP)	LOCAL / IDENTIFICAÇÃO	FASE
1	1200		10	2,5	LUZ - COZINHA E ÁREA COBERTA	1φ
2	1200		10	2,5	LUZ - BANHEIROS, COPA, STANDS 12, 13 E 14	1φ
3	1200		10	2,5	LUZ - CIRCULAÇÃO	1φ
4	1400		10	2,5	LUZ - STANDS 1 AO 11	1φ
5		5000	32	6	TORNEIRA ELÉTRICA - COZINHA	1φ
6		2400	16	2,5	TOMADAS DE SERVIÇO - COZINHA	1φ
7		600	10	2,5	TOMADAS DE USO GERAL - COZINHA	1φ
8		1800	16	2,5	TOMADAS DE SERVIÇO - ÁREA COBERTA	1φ
9		1200	10	2,5	TOMADAS DE SERVIÇO - BANHEIROS	1φ
10		2400	16	2,5	TOMADAS DE SERVIÇO - COPA	1φ
11		1400	10	2,5	TOMADAS DE USO GERAL - STANDS 12, 13 E 14	1φ
12		1200	10	2,5	TOMADAS DE USO GERAL - STANDS 9, 10 E 11	1φ
13		1200	10	2,5	TOMADAS DE USO GERAL - STANDS 6, 7 E 8	1φ
14		1200	10	2,5	TOMADAS DE USO GERAL - STANDS 3, 4 E 5	1φ
15		800	10	2,5	TOMADAS DE USO GERAL - STANDS 1 E 2	1φ
R1					RESERVA	1φ
R2					RESERVA	1φ
R3					RESERVA	1φ
TOTAL		24200				

LEGENDA

- ELETRODUTO SOBRE/DESE
- ⊕ INTERRUPTOR 3 SEÇÕES - CX.4"x2" - h=1,10m
- ⊖ INTERRUPTOR SIMPLES - CX.4"x2" - h=1,10m
- ⊕ INTERRUPTOR 2 SEÇÕES - CX.4"x2" - h=1,10m
- ⊕ TOMADA #1-CONDICIONADO
- ⊕ TORNEIRA ELÉTRICA - CX.4"x2" - h=1,10m
- ⊕ CHUVEIRO ELÉTRICO - CX.4"x2" - h=2,30m
- ⊕ EXAUSTOR - CX.4"x2" - h=1,10m
- ⊕ TOMADA UNIVERSAL - CX.4"x2" - h=0,30m
- ⊕ TOMADA UNIVERSAL - CX.4"x2" - h=1,10m
- ⊕ TOMADA UNIVERSAL - CX.4"x2" - h=2,30m
- CAXA DE 100x100mm OCTOGONAL NO TETO
- ⊕ LUMINÁRIA DE PAREDE CX.4"x2" - h=0,30m
- ⊕ REFLETOR LED FIXADO EM POSTE METÁLICO
- ⊕ CENTRO DE DISTRIBUIÇÃO DE ENERGIA - h=1,50m
- ⊕ TELEFONE
- ⊕ LÓGICA
- ELETRODUTO CORRUGADO NO PISO
- ELETRODUTO RÍGIDO NA PAREDE/FORRO (DE PVC)
- CONDUTOR TERRA, RETORNO, FASE E NEUTRO
- IDENTIFICADOR ELETRODUTO/DIÂMETRO
- ⊕ MEDIDOR
- ⊕ M CAXA DE INSPEÇÃO COM HASTE DE ATERRAMENTO

NOTAS GERAIS
 1. ELETRODUTOS DE PVC RÍGIDO ROSCÁVEL APARENTE.
 2. CONDUTORES DE COBRE TIPO CABO FLEXVEL.
 3. CONDUTORES NÃO COTADOS: 2,5mm².

CÓDIGO DE CORES DOS CONDUTORES DE ENERGIA
 CONDUTORES FASE: VERMELHO
 CONDUTOR NEUTRO: AZUL CLARO
 CONDUTOR TERRA: VERDE
 CONDUTOR RETORNO: BRANCO

TODAS AS MEDIDAS E NÍVEIS DEVERÃO SER CONFERIDOS NO LOCAL.

PROJETO	REVISÃO	ALTERAÇÕES	EMISSÃO	RESPONSÁVEL

**CENTRO PÚBLICO DE ECONOMIA SOLIDÁRIA (CEPES)
OLGA MARKE BERBIGIER**

PREFEITURA MUNICIPAL DE CHARQUEADAS
Secretaria Municipal de Planejamento e Gestão de Projetos

RESPONSÁVEL TÉCNICO:	PREFEITO MUNICIPAL:				
Alex Koch de Almeida Engenheiro Civil CREA: 18216282	Ricardo Machado Vargas DESIGNADO Alex Koch de Almeida				
ÁREA:	326,93 m²				
PROJETO:	Reforma e Ampliação CEPES	ASSUNTO:	Elétrico: Planta baixa, detalhes.	Nº FINANÇIA:	05/05
ESCALA:	INDICADA	DATA:	Fevereiro 2024		

NOBRE ARQUIVO: SEPLAG-CEPES-REF-01a05-REV01.dwg